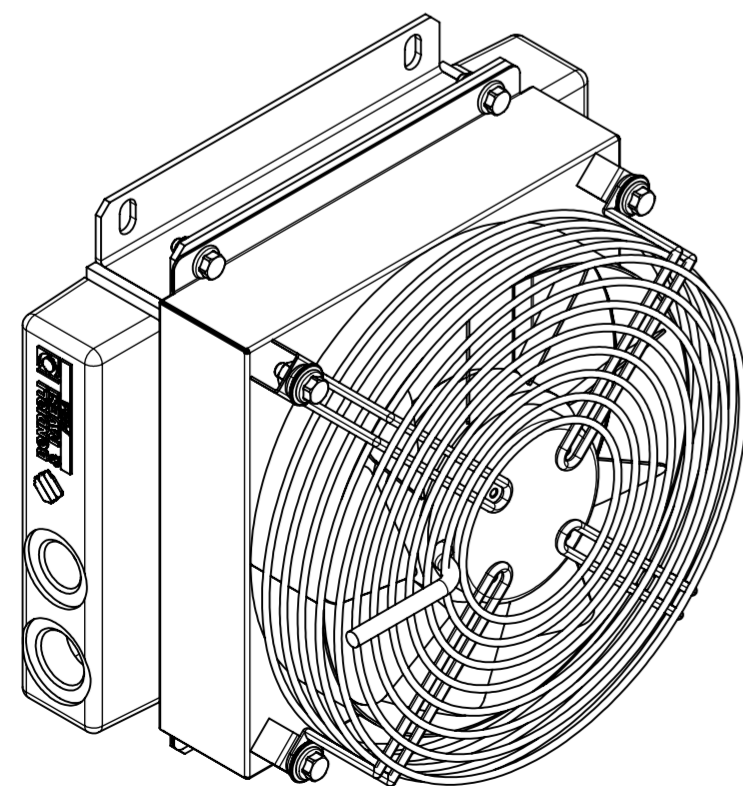
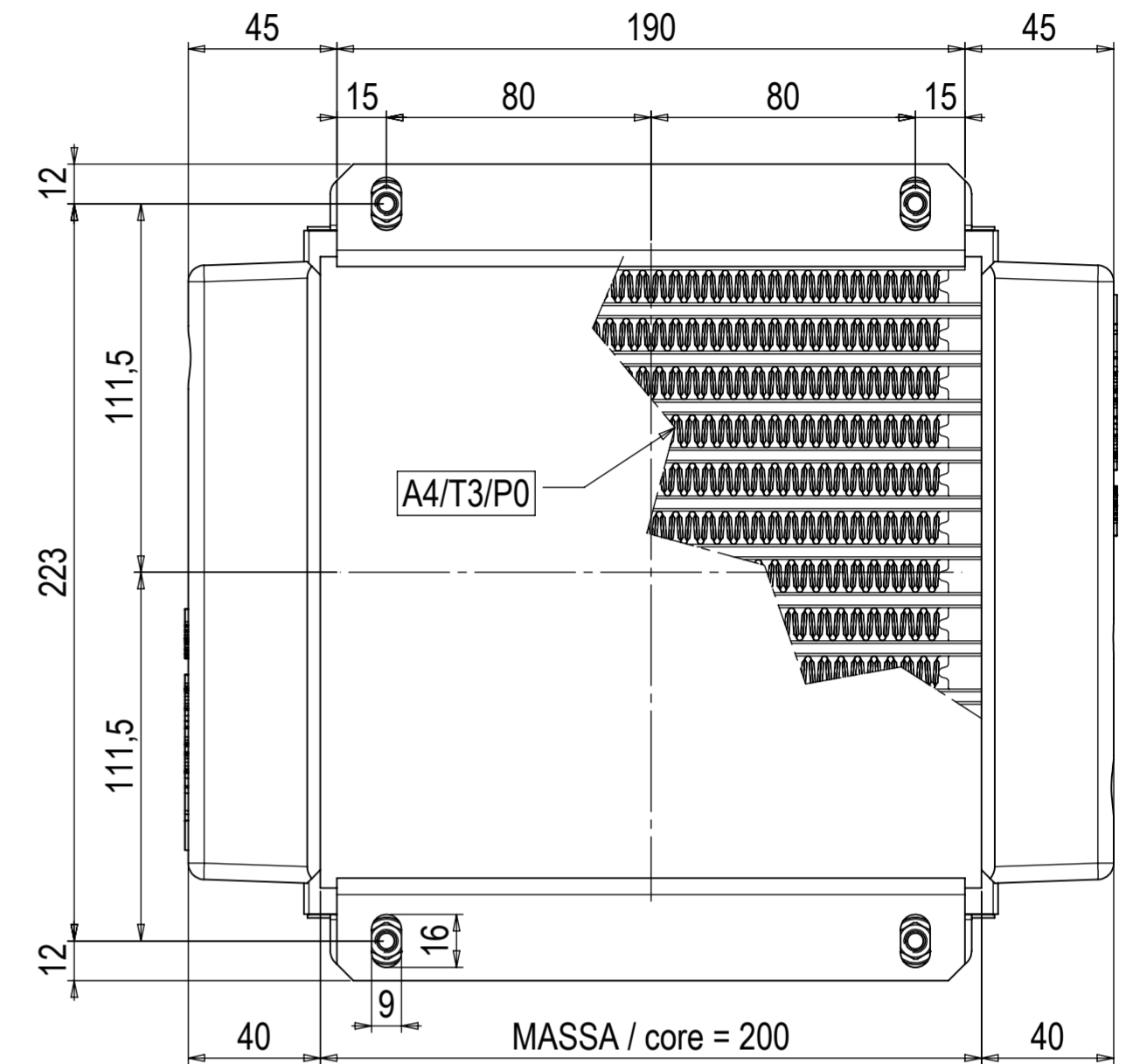
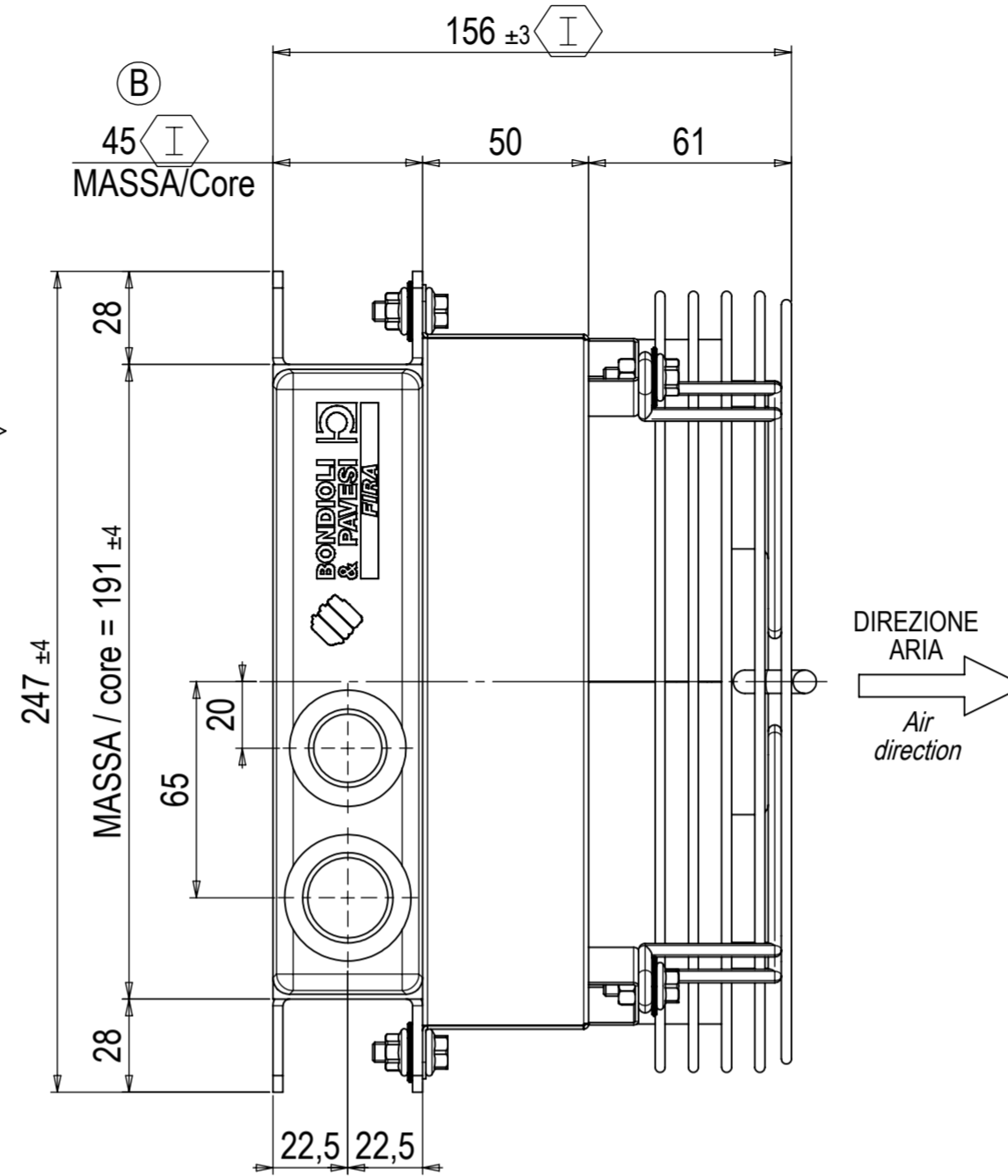
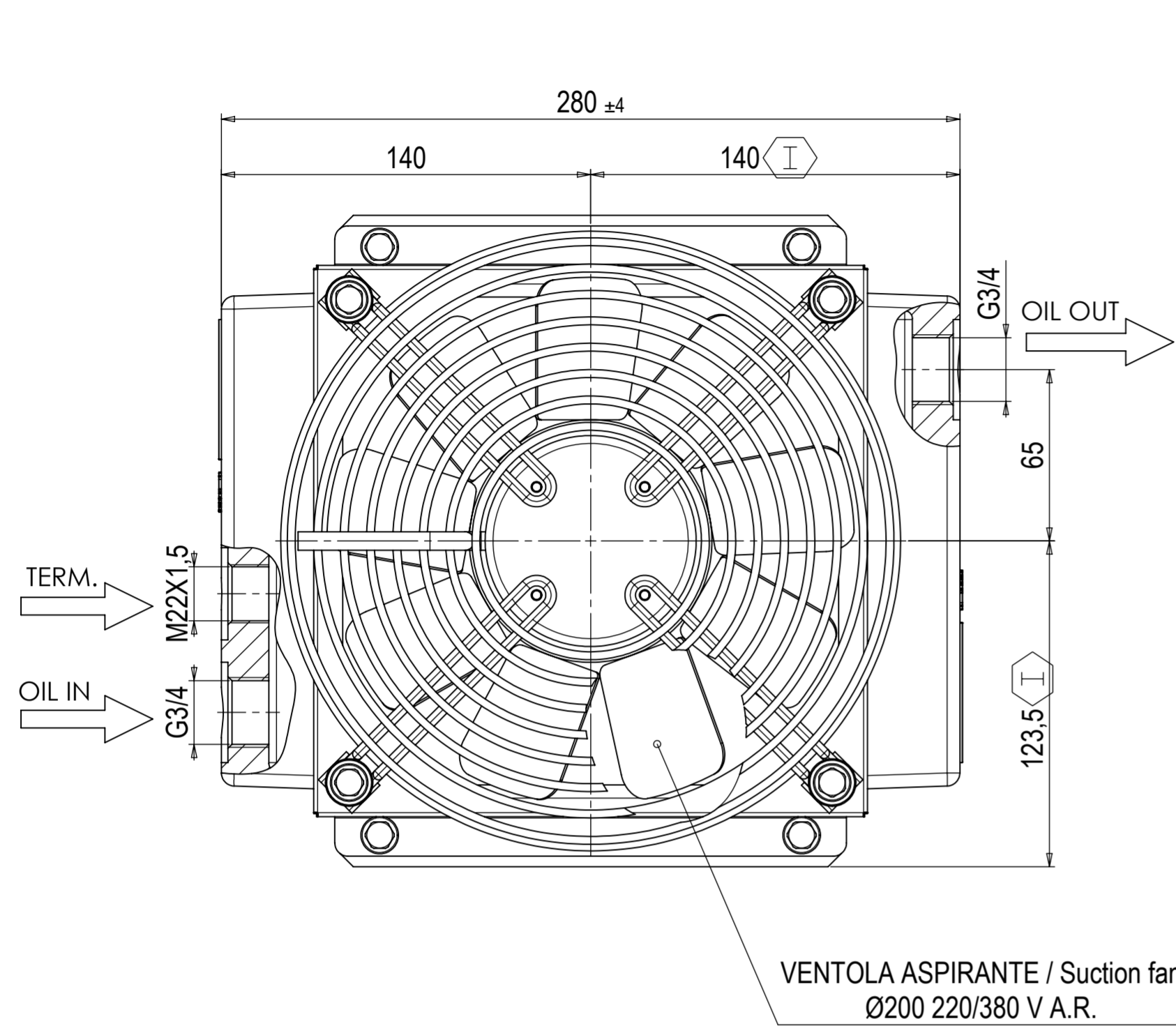


"DO NOT TRY TO INTERPRET THE TECHNICAL DRAWING; PLEASE CONTACT US IF YOU ARE IN ANY DOUBT ABOUT IT"
 "NON INTERPRETATE IL DISEGNO ; SE AVETE DUBBI CHIEDETE"



VERNICIATO NERO
RAL 9005

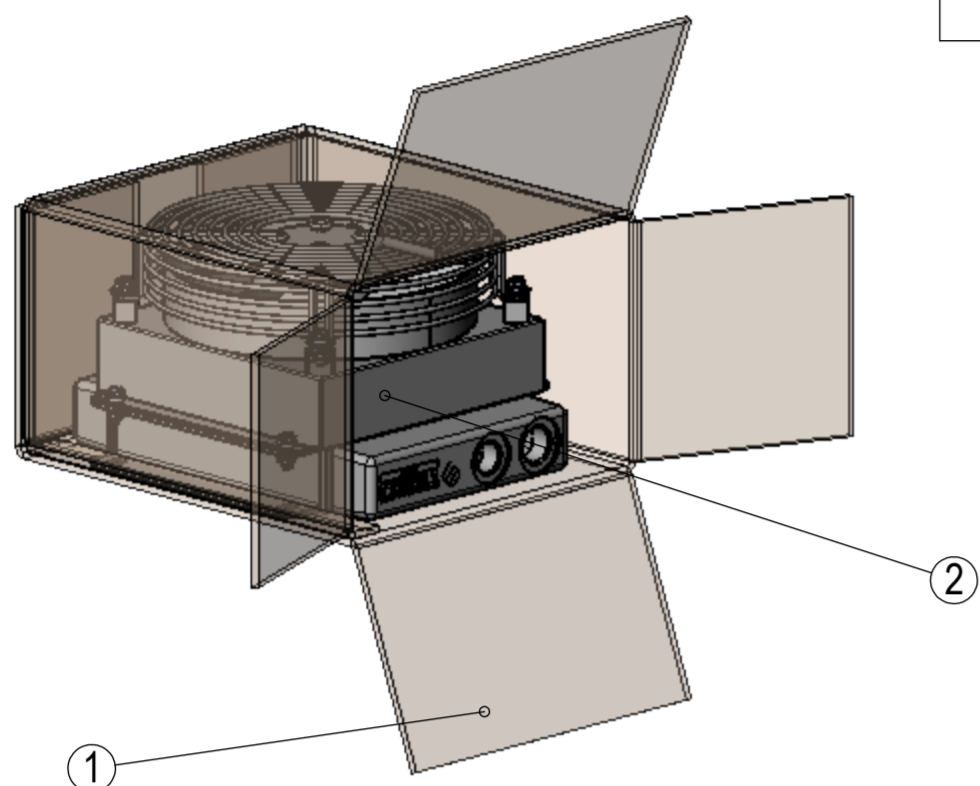
Black painted
RAL 9005

PRESSIONE DI ESERCIZIO
PACCO RAD. OLIO: 5 Bar

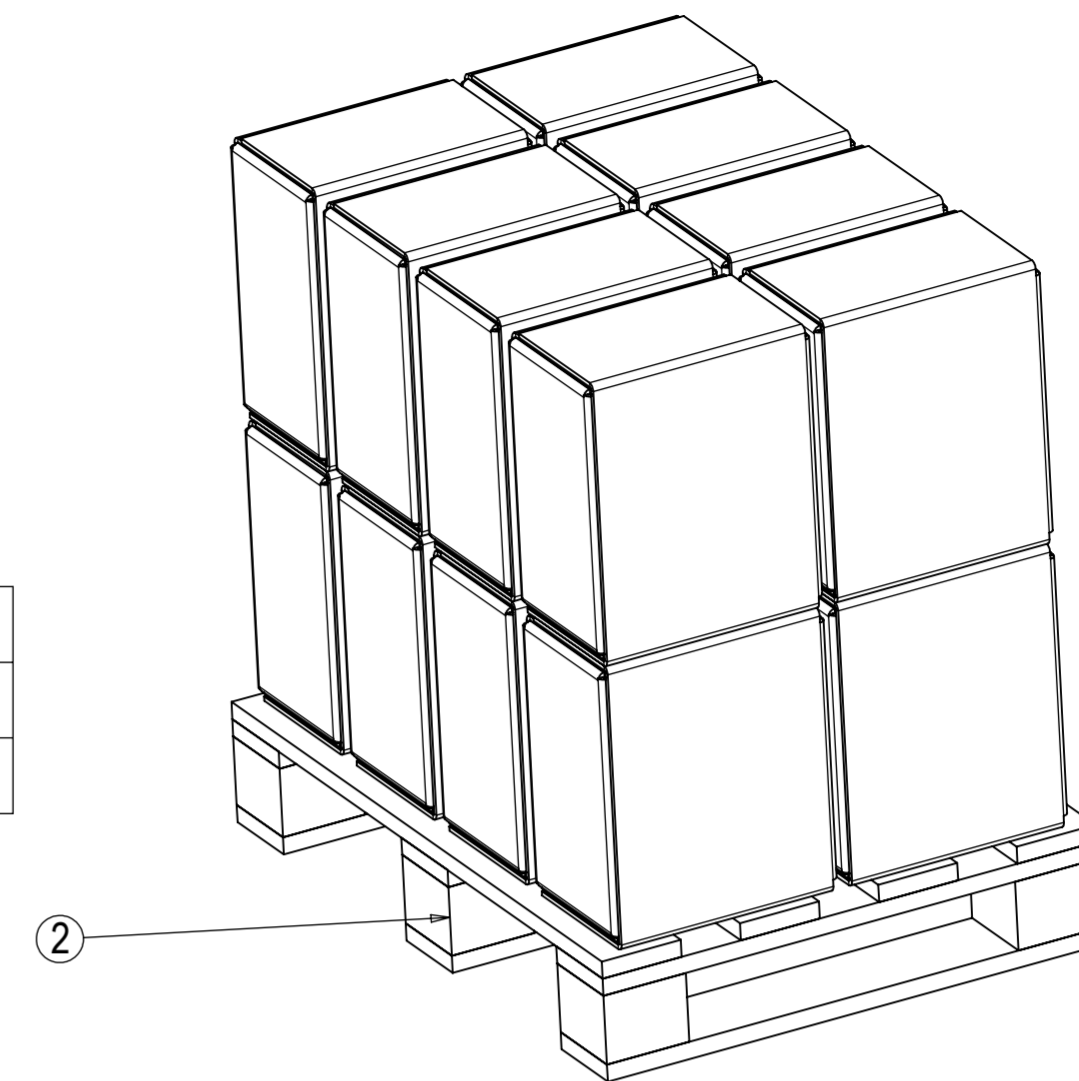
Working pressure
oil core: 5 Bar

B AGGIUNTA QUOTA IMPORTANTE Added important quote			26/05/2017	A.Cremonini	
Rev.	Descrizione / Description			Data / Date	Disegnato / Drawn by
Tolleranze generali di lavorazione			Descrizione	Disegnato	Data
Dim.(mm)	Carpent.	Macc.Ut.	SCM A 16 1EA 380V	tassinari	26-05-2016
Angoli	±1°	±1°	Cliente		
Da 0 a 100	±1	±0,25	FIRA		
>100 a 250	±1,5	±0,5	Modello Scambiatore		
>250 a 500	±2	±0,75	SCM A 16 1EA 380V		
>500 a 1000	±2,5	±1	Note/ingombro		
> 1000	±3	±1,25		Foglio 1/3	
			Materiale	Peso (kg)	Rev.
			Trattamento	4.08	
				Scala 1:2	
				633050021	B

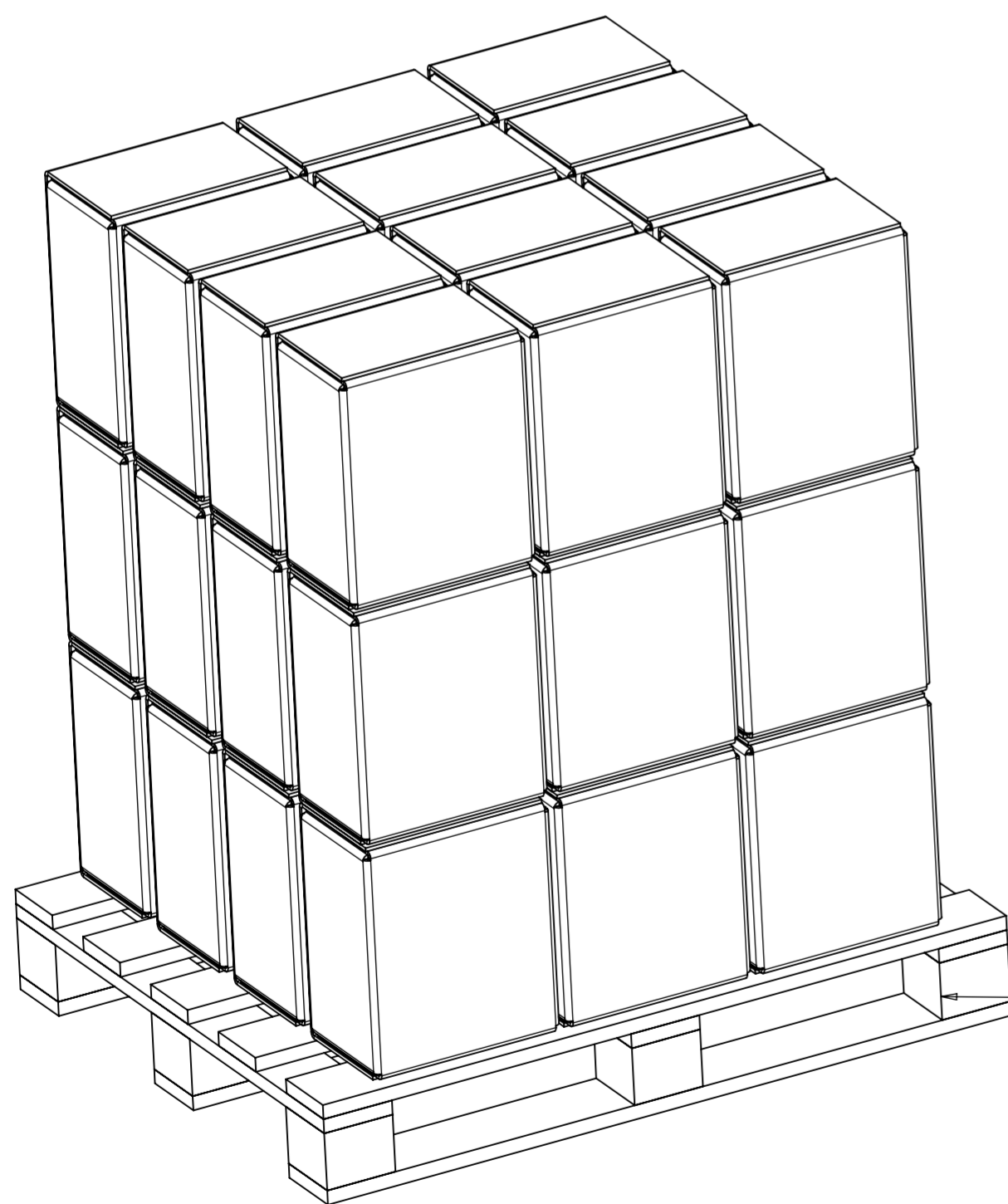
Nr	Codice/Code	Descrizione	Description	Qt.
1	BOX 27x 33x 18	SCATOLA 27x 33x 18	Box 27x 33x 18	1
2	633050021	SCM A 16 1EA 380V	Cooler A 16 1EA 380V	1



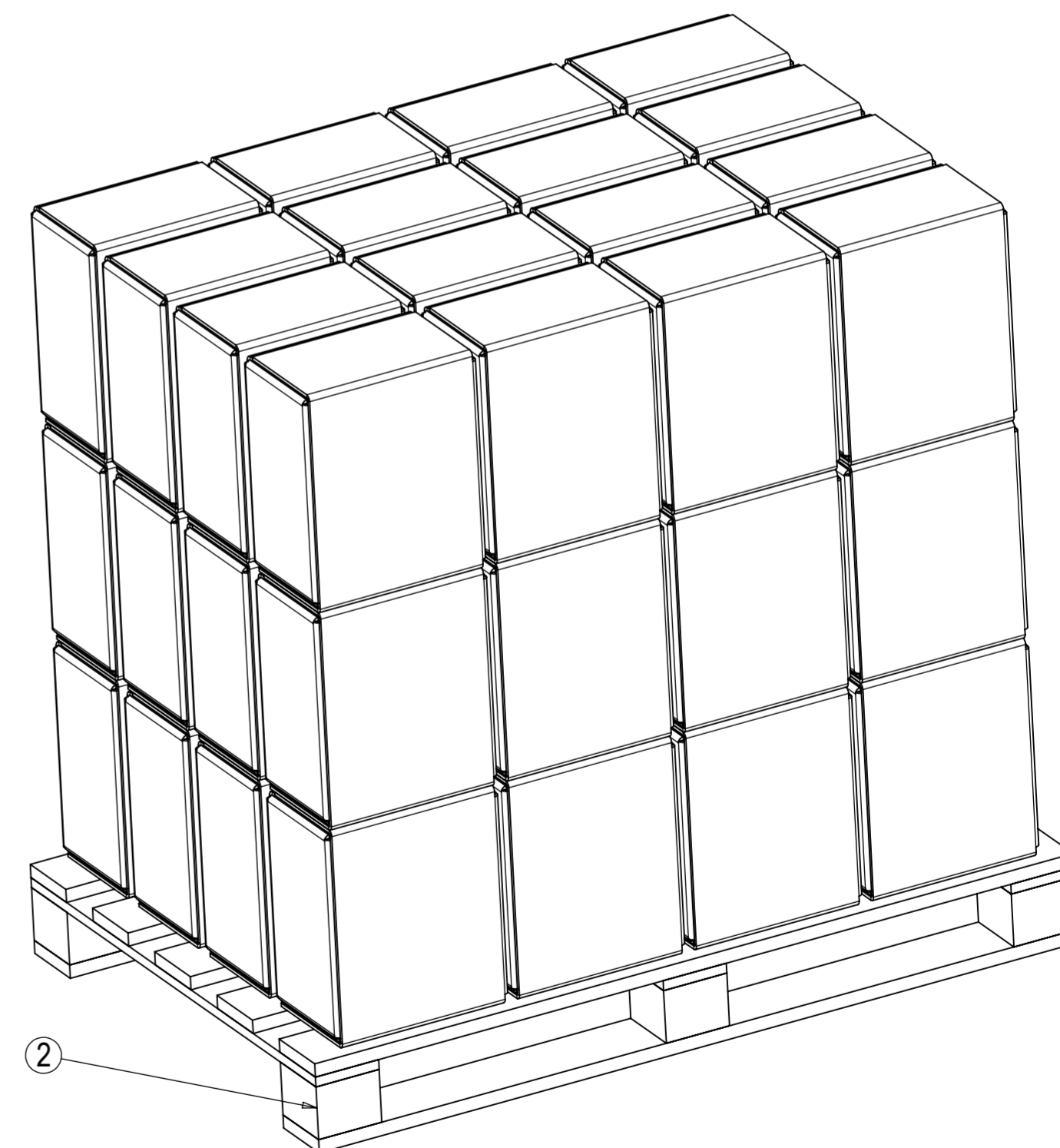
Nr	Codice/Code	Descrizione	Description	Qt.
1	BOX 27x 33x 18	SCATOLA 27x 33x 18	Box 27x 33x 18	16
2	PEDANA-Pallet 800X 600	PEDANA 80X 60X14	Pallet 800X 600	1



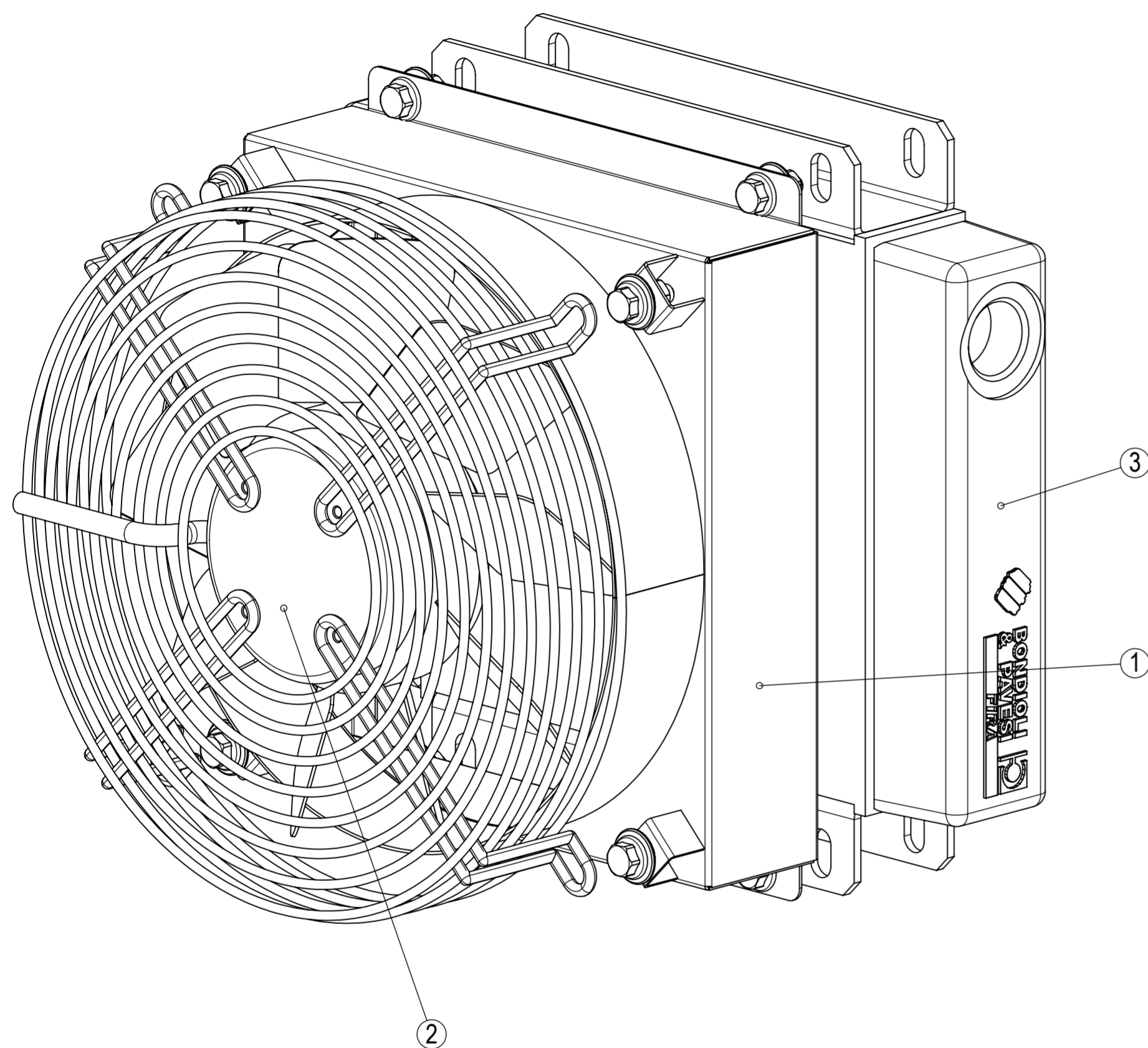
Nr	Codice/Code	Descrizione	Description	100x80/QUANTITA'
1	BOX 27x 33x 18	SCATOLA 27x 33x 18	Box 27x 33x 18	36
2	PEDANA-Pallet 1000X 800	PEDANA 100X 80X14	Pallet 1000X 800	1



Nr	Codice/Code	Descrizione	Description	120X80/QUANTITA'
1	BOX 27x 33x 18	SCATOLA 27x 33x 18	Box 27x 33x 18	48
2	PEDANA-Pallet 1200X 800	PEDANA 120X 80X14	Pallet 1200X 800	1



RIFERIMENTO STUDIO / DESIGN REFERENCE	CODICE DFMEA / DFMEA CODE	DISEGNATO / DRAWN BY tassinari			
ORIGINE / ORIGIN	MASSA / MASS 6.69 kg	DATA / DATE 26-05-2016			
DESCRIZIONE SCM A 16 1EA 380V DESCRIPTION Cooler A 16 1EA 380V			PAG. 2 / 3	CODICE / PART NUMBER 633050021	REV. B



AVVERTENZA DI SICUREZZA
SAFETY WARNING ADVICE

REQUISITI ESSENZIALI DI SICUREZZA DELLA DIRETTIVA 2006/42/CE APPLICABILI CON RISCHIO RESIDUO
DIR. 2006/42/CE ESSENTIALS CAUTION ADVICE FOR RESIDUAL NO COVERED RISKS

1.3.3	ITA	RISCHI DOVUTI ALLA CADUTA E/O ALLA PROIEZIONE DI OGGETTI	ESISTE RISCHIO RESIDUO DI CADUTA ACCIDENTALE INERENTE ALL'OPERAZIONE DI SMONTAGGIO IMBALLO.
	ENG	RISKS CAUSED FROM GOODS FALLING AND/OR OBJECT PROJECTION	EXISTS RESIDUALS POTENTIAL NO COVERED RISKS DURING UN-PACKAGING OPERATION
1.3.7	ITA	RISCHI DOVUTI AGLI ELEMENTI MOBILI	ESISTE RISCHIO RESIDUO CORRISPONDENTE ALLA DISTANZA TRA VENTOLA E GRIGLIA (RIF. UNI/EN/ISO 13857).
	ENG	RISKS CAUSED FROM MOBILE ELEMENTS	EXISTS RESIDUALS POTENTIAL NO COVERED RISKS DUE TO DISTANCE BETWEEN FAN AND FAN GUARDS (REF. UNI/EN/ISO 13857).

Nr	Codice/Code	Descrizione	Description	Qt.
1	666050203	CONV.COMPL.A 15 220/380V	Assemble shroud A 15 220/380V	1
2	861040200	VENT.COMPL.Ø 200 ASP.220/380V A.R.	Complete suction fan Ø 200 ASP.220/380V A.R.	1
3	686050004	PACCO RAD.FIN.A 16	Cooler A 16	1

RIFERIMENTO STUDIO / DESIGN REFERENCE	CODICE DFMEA / DFMEA CODE	DISEGNATO / DRAWN BY tassinari			
ORIGINE / ORIGIN	MASSA / MASS 4.08 kg	DATA / DATE 26-05-2016			
DESCRIZIONE SCM A 16 1EA 380V DESCRIPTION Cooler A 16 1EA 380V			PAG. 3 / 3	CODICE / PART NUMBER 633050021	REV. B